

EAC

 **Electronicsdeluxe**[®]
ГАРМОНИЯ ЖИЗНЕННОГО ПРОСТРАНСТВА

10 СВИДЕТЕЛЬСТВО О ПРИЕМКЕ И ПРОДАЖЕ

Кухонная вытяжка

IREN Glass ACB -SP60-S-B
IREN Glass ACB -SP60-S-W

ТИП КВ II М
ТИП КВ II М

соответствует требованиям ТУ 3468-001-25905995-15.

Сертификат соответствия № ТС **RU C-RU.ME10.B.04386** срок действия по 23.01.2022 г., выдан органом по сертификации бытовой электротехники ООО "ТЕСТБЭТ", Россия, г. Москва.

Экспертное заключение № 120 от 04.02.2015 г. выдано ФБУЗ «Центр гигиены и эпидемиологии в Калужской области», г. Калуга, Россия.

Дата выпуска _____ Штамп ОТК _____

Продан _____ Штамп продавца _____

11 ГАРАНТИИ ИЗГОТОВИТЕЛЯ

Гарантийный срок эксплуатации вытяжки - 12 месяцев, вентилятора - 60 месяцев, со дня продажи через розничную сеть. Установленный срок службы вытяжки не менее 10 лет. Гарантия не распространяется на электролампы.

Изготовлено по заказу:
АО « ППО ЭВТ им. В.А. Ревунова»
440039, Россия, г. Пенза, ул. Гагарина, 13
Тел. 8-800-100-86-80
<http://www.ppoevt.ru>

КУХОННАЯ ВЫТЯЖКА ВСТРАИВАЕМАЯ IREN



РУКОВОДСТВО ПО ЭКСПЛУАТАЦИИ

Уважаемый покупатель!

Поздравляем Вас с удачной покупкой!

Будьте уверены, что независимо от выбранной Вами модели, вытяжка будет служить Вам долгие годы.

*Продукция торговой марки **Electronicsdeluxe** – это современные, высококачественные изделия, соответствующие международным стандартам.*

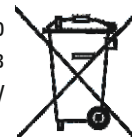
Ваша вытяжка изготовлена с применением новых мировых технологий, оборудования и комплектующих изделий.

Качество и надежность, доступная цена – вот наш подарок покупателю!

Просим Вас внимательно прочитать руководство по эксплуатации перед использованием вытяжкой.

ЗАЩИТА ОКРУЖАЮЩЕЙ СРЕДЫ

По окончании срока эксплуатации не выбрасывайте кухонную вытяжку вместе с обычными бытовыми отходами, а сдавайте в специальные пункты приема. Поступая так, Вы способствуете делу охраны окружающей среды.



ВНИМАНИЕ: На период гарантийного срока сохраняйте руководство.

9 ПРАВИЛА ХРАНЕНИЯ

9.1 Кухонная вытяжка должна храниться в упаковке завода изготовителя в закрытом помещении при температуре от -50 до +40°C. При этом относительная влажность воздуха при температуре +15°C не должна превышать 80%

ТИПЫ КУХОННЫХ ВЫТЯЖЕК



IREN Glass ACB -SP60-S-W



IREN Glass ACB -SP60-S-B

Конструкция и характеристики устройства могут быть изменены без предварительного уведомления.

ВНИМАНИЮ ПОТРЕБИТЕЛЕЙ!

При покупке кухонной вытяжки убедитесь:

- в нормальном ее функционировании;
- в комплектности по разделу 3;
- в отсутствии механических повреждений;
- в наличии штампа продавца и даты продажи в руководстве по эксплуатации и гарантийном талоне.

После хранения кухонной вытяжки в холодном помещении или после перевозки в зимних условиях перед включением в сеть необходимо выдержать ее при комнатной температуре (+18...+20°C) не менее 2 часов. Перед установкой вытяжки на кухне внимательно ознакомьтесь с настоящим руководством.

Кухонная вытяжка работает в следующих режимах:

- в режиме «вытяжки» - воздух удаляется за пределы помещения.
- в режиме «рециркуляции» - воздух очищается и поступает обратно в помещение.

Для эксплуатации в режиме «вытяжки» необходимо приобрести полужесткий гофрированный воздуховод (либо его аналоги) внутренним диаметром 120 мм и соответствующую вентиляционную решетку. Для эксплуатации в режиме «рециркуляции» необходимо приобрести угольные фильтры, если конструкция вытяжки позволяет их установить (см табл.1).

1 ОБЩИЕ УКАЗАНИЯ

1.1 Кухонная вытяжка (в дальнейшем «вытяжка») предназначена для удаления или очистки воздуха, поднимающегося от плиты в бытовых кухнях.

1.2 Вытяжку устанавливайте над плитой, как показано на рис. 1.

1.3 С целью достижения наибольшей воздухопроизводительности при наименьшем шуме, при работе в режиме «вытяжки», рекомендуем выполнять воздуховоды минимальной длины и с наименьшим количеством изгибов. Уменьшение диаметра воздуховода не допускается. Несоблюдение этих требований может увеличить шум и вибрацию при работе вытяжки.

1.4 В случае эксплуатации в режиме «вытяжки» обеспечьте достаточное поступление свежего воздуха в помещение.

1.5 Если кухонная вытяжка используется в режиме «рециркуляции» воздуха (с угольным фильтром), то эксплуатация возможна без ограничений по пунктам 1.3 - 1.4.

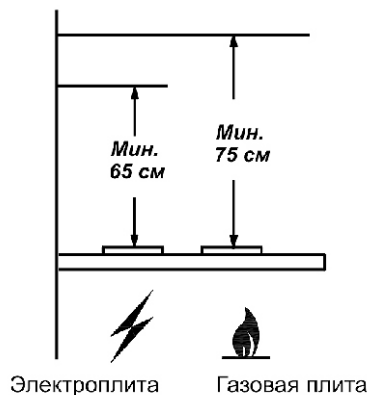


рис. 1

8 ТЕХНИЧЕСКОЕ ОБСЛУЖИВАНИЕ

8.1 При проведении технического обслуживания необходимо строго руководствоваться требованиями безопасности (раздел 4).

8.2 Очистку загрязненных поверхностей производить мягкой салфеткой, смоченной водой с нейтральным моющим средством, используемым для мытья посуды.

8.3 Для очистки алюминиевого фильтра извлеките его из вытяжки (рис. 6) и произведите его очистку с помощью щетки водным раствором нейтрального моющего средства вручную или в посудомоечной машине (при 60°C). Сильно загрязненный фильтр не следует мыть в посудомоечной машине. Старайтесь не сгибать фильтр при мойке.

Возможное изменение цвета фильтра, с течением времени, не приводит к снижению эффективности его действия.

8.4 Алюминиевые фильтры предназначены для задержки частиц жира, которые образуются при приготовлении пищи, поэтому они должны всегда использоваться как в вытяжном, так и в рециркуляционном режиме.

ВНИМАНИЕ: Алюминиевый фильтр должен очищаться через каждые 4 недели. Обязательно высушите фильтр перед установкой его в кухонную вытяжку! Недопустимо попадание воды в электродвигатель, переключатель и патроны ламп! Включайте вытяжку только после полного высыхания всех ее поверхностей!

8.5 Угольные фильтры должны использоваться только при работе вытяжки в режиме «рециркуляции». Фильтры необходимо менять не реже одного раза в четыре месяца или чаще в случае особенно интенсивного использования. Их нельзя чистить и использовать повторно.

Угольные фильтры не содержат вредных веществ. Их можно утилизировать как обычный мусор.

8.6 Замена галогенной лампы (рис. 9):

- выньте вилку шнура электропитания из розетки электросети;
- дайте лампам остыть, если свет был включен;
- снимите крышку светильника, используя в качестве рычага плоскую отвертку;
- замените лампу аналогичной (G4 20 Вт, 12 В) и установите на место крышку.

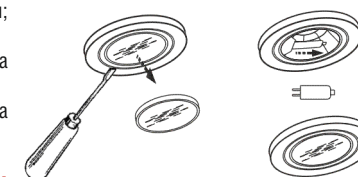


рис. 9

Внимание! Берите лампы только чистой тряпкой!

6.4 Режим рециркуляции:

- снимите алюминиевый фильтр, для этого нажмите на пружинный замок на фильтре и потяните его вниз и на себя (рис. 6);
- установите два угольных фильтра см. табл.1 и (рис. 7), предварительно удалив с них упаковочную пленку;

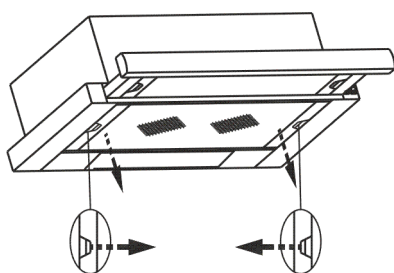


рис. 6

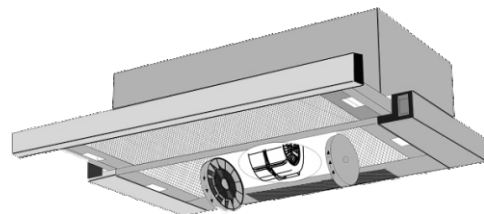


рис. 7

- угольные фильтры устанавливаются на защитные решетки корпуса вентилятора, путем легкого нажатия и поворота (рис. 7).
- фильтрация воздуха осуществляется с помощью двух угольных фильтров, затем очищенный воздух возвращается в помещение.
- очищенный воздух поступает в помещение через переходник или воздуховод.


6.5 Режим вытяжки:

- присоедините к изделию полужесткий гофрированный воздуховод диаметром 120 мм.
- соединение осуществляется с помощью пластикового переходника, который Вы установили ранее.

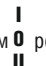
7 ПОРЯДОК РАБОТЫ

7.1 Рекомендуется включать кухонную вытяжку перед началом приготовления пищи и после завершения приготовления оставлять включенной примерно на 15 минут, чтобы обеспечить удаление загрязненного воздуха.

7.2 Включение вытяжки производится при помощи переключателей (рис 8).

Переключатель с обозначением  регулирует режим освещения «Вкл.», «Выкл.»

При включении освещения, выдвижная панель должна быть выдвинута.

Переключатель с обозначением  регулирует скорость работы вентилятора:

- позиция **0** - вентилятор не работает;
- позиция **I** - низкая скорость работы вентилятора ;
- позиция **II** - высокая скорость работы вентилятора.



рис. 8

ВНИМАНИЕ: Вентилятор начинает работать, когда выдвижная панель выдвинута вперед и прекращает работать, как только Вы задвинете (закроете) выдвижную панель.

2 ТЕХНИЧЕСКИЕ ДАННЫЕ

2.1	Воздухопроизводительность, вентилятора куб. м /час, max	400
2.2	Уровень шума, дБА, не более в режиме рециркуляции	62
	в режиме вытяжки	57
2.3	Номинальное напряжение, В; частота, Гц	220; 50
2.4	Потребляемая мощность, Вт, не более в том числе ламп, Вт	170 2x20
2.5	Класс защиты	II по ГОСТ МЭК 335-1
2.6	Степень защиты от влаги	обычное исполнение
2.7	Режим работы	продолжительный
2.8	Климатическое исполнение	УХЛ4.2 по ГОСТ15150

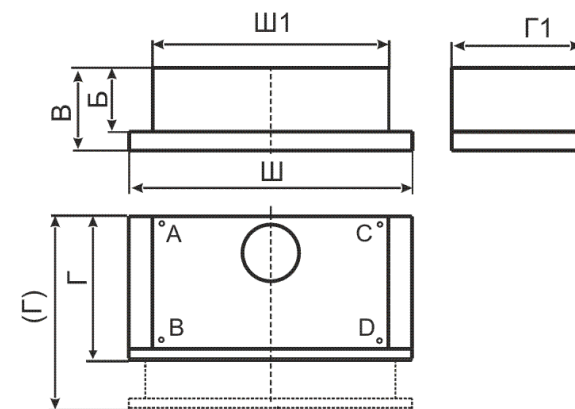


рис. 2

ТАБЛИЦА 1

Наименование	Габаритные размеры, мм ШxГ(Г)xВ	Б (мм)	Ш1 (мм)	Г1 (мм)	Масса, кг (без упаковки)	Тип угольного фильтра
IREN Glass ACB -SP60-S-B IREN Glass ACB -SP60-S-W	600x307(430)x174	135	496	280	6,0	Ф-05

(Г) - глубина вытяжки с максимально выдвинутой панелью.

3 КОМПЛЕКТНОСТЬ

3.1 Кухонная вытяжка	1 шт.
3.2 Переходник	1 шт.
3.3 Винт самонарезающий 4.2x41 мм для крепления вытяжки	4 шт.
3.4 Шаблон монтажный	1 шт.
3.5 Руководство по эксплуатации	1 шт.
3.6 Упаковка	1 шт.

4 ТРЕБОВАНИЯ БЕЗОПАСНОСТИ

4.1 Все работы по монтажу, ремонту, замене ламп и других электрических деталей, очистке загрязненных поверхностей, снятию съемных частей производите при извлеченной вилке шнура электропитания из розетки электросети.

4.2 ЗАПРЕЩАЕТСЯ включать вытяжку в сеть с напряжением и частотой, не соответствующими указанным в технических данных (220В±10%, 50Гц±2%).

4.3 Не прикасайтесь к лампам во время их включенного состояния и прилегающим к ним поверхностям, даже через некоторое время после их выключения еще имеется риск ожога.

4.4 Эксплуатируйте кухонную вытяжку только с установленными лампами. Неисправные лампы следует сразу же заменить.

4.5 Ежемесячно производите очистку загрязненных поверхностей и жиропоглощающего алюминиевого фильтра (раздел 8). Если очистка фильтра не производится в соответствии с руководством по эксплуатации, то уменьшается производительность вытяжки и появляется риск возникновения пожара! Никогда не эксплуатируйте прибор без установленного фильтра!

4.6 Устанавливайте вытяжку над плитой в соответствии с рис. 1.

4.7 Не допускайте возникновения факельного пламени под кухонной вытяжкой! Пламя газовых конфорок всегда должно быть закрыто посудой. Сильный нагрев пламенем газовых конфорок может повредить прибор.

4.8 Работы по поиску и устранению неисправностей (кроме замены лампы) должны выполняться лицом, обученным правилам работы с электроустановками. При повреждении электрического шнура его замену производит специалист сервисной службы. Категорически запрещается обрезать вилку при монтаже кухонной вытяжки.

4.9 Кухонная вытяжка предназначена только для удаления или очистки воздуха. Оберегайте ее от статических и динамических нагрузок.

4.10 При работе прибора в режиме вытяжки одновременно с отопительным оборудованием, которое используется с вытяжными трубами (отопительные системы, проточные водонагреватели или котлы, работающие на газе, жидком или твердом топливе), необходимо обеспечить подачу воздуха в объеме, достаточном для сгорания топлива. При подаче воздуха в недостаточном объеме возникает опасность отравления газообразными продуктами сгорания, которые всасываются обратно в помещение.

4.11 В режиме «вытяжки» загрязненный воздух недопустимо отводить посредством присоединения к вытяжному воздуховоду, предназначенному для удаления продуктов сгорания от приборов, использующих горючий газ или другое топливо (не относится к воздухоочистителям, которые только возвращают воздух обратно в помещение).

4.12 Данный прибор НЕ предназначен для использования людьми (включая детей), у которых есть физические, нервные или психические отклонения или недостаток опыта и знаний, за исключением случаев, когда за такими лицами осуществляется надзор или проводится их инструктирование относительно использования данного прибора лицом, отвечающим за их безопасность. Необходимо осуществлять надзор за детьми с целью недопущения их игр с прибором.

4.13 При подключении вытяжки, обязательно использовать в электрической цепи питания автоматический выключатель с током срабатывания не более 16А (рекомендуемый 2А)

ПРЕДУПРЕЖДЕНИЕ: Доступные части кухонной вытяжки могут нагреваться, при использовании с приборами для приготовления пищи.

5 УСТРОЙСТВО

- 1 Корпус с вентилятором
- 2 Выдвижная панель
- 3 Алюминиевые фильтры
- 4 Переключатель режимов работы
- 5 Переключатель освещения
- 6 Освещение

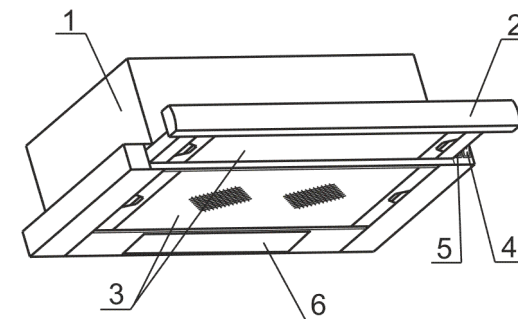


рис. 3

6 ПОДГОТОВКА К РАБОТЕ

- 6.1 Установите пластиковый переходник и зафиксируйте его защелками (рис. 4).
- 6.2 При наличии в комплектности ламп, установите их в патрон.
- 6.3 Крепление кухонной вытяжки к верхней полке над плитой (рис. 4, рис. 5):
 - при установке вытяжки соблюдайте указания п. 1.2 (рис. 1);
 - просверлите четыре отверстия (для крепления КВ) в нижней панели полки, используя монтажный шаблон;
 - вырежьте по монтажному шаблону отверстие в полке для переходника и гофрированного воздуховода для отвода воздуха;
 - вырежьте дополнительное отверстие в полке шкафа (рис. 5) для воздуховода при работе в режиме «вытяжки» и для свободного прохождения воздуха при работе в режиме «рециркуляции»;
 - вытяжку прикрутите самонарезающими винтами 4.2x41 мм, входящими в комплект поставки;
 - выдвижная панель при движении не должна задевать за переднюю панель полки и царапать ее (рис.5).

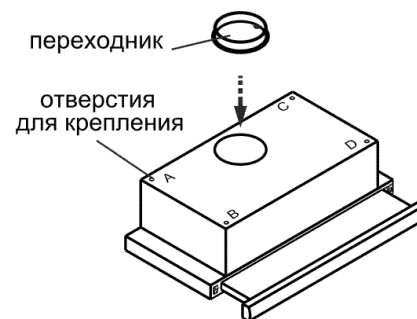


рис. 4

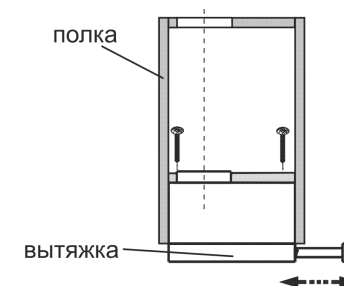


рис. 5